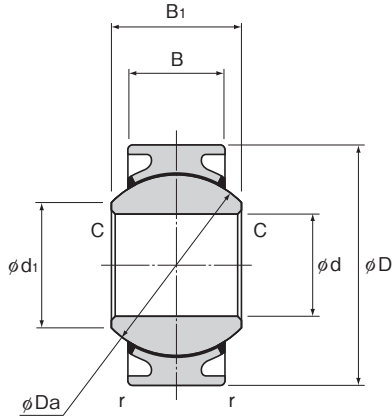


NB-T形(無給油タイプ)



単位:mm

| 呼び形番 | 外形寸法 | | | | | | ボール径 Da mm(インチ) | 許容傾斜角 | | | 静負荷容量 ラジアル Cs N | 質量 g |
|--------|---------------|---------------|------------------|------------------------|------|-----|----------------------------------------|------------------|------------------|------------------|--------------------------|---------|
| | 内径 d H7 | 外径 D h7 | 外輪幅 B ±0.1 | 内輪幅 B1 0 -0.1 | d1 | C,r | | α ₁ ° | α ₂ ° | α ₃ ° | | |
| | | | | | | | | | | | | |
| NB 14T | 14 | 34 | 13.5 | 19 | 16.9 | 0.7 | 25.4(1) | 10 | 16 | 24 | 20200 | 84 |
| NB 16T | 16 | 38 | 15 | 21 | 19.4 | 0.7 | 28.575(1 ¹ / ₈) | 9 | 15 | 24 | 25200 | 111 |
| NB 18T | 18 | 42 | 16.5 | 23 | 21.9 | 0.7 | 31.75(1 ¹ / ₄) | 9 | 15 | 24 | 30800 | 160 |
| NB 20T | 20 | 46 | 18 | 25 | 24.4 | 0.7 | 34.925(1 ³ / ₈) | 9 | 15 | 24 | 36900 | 210 |
| NB 22T | 22 | 50 | 20 | 28 | 25.8 | 0.7 | 38.1(1 ¹ / ₂) | 10 | 15 | 23 | 44800 | 265 |

【材質】

外輪 :S35C
 球面内輪 :SUJ2 HRC58以上
 (硬質クロムめっき処理
 ただし内輪内径は処理なし)
 ブッシュ :自己潤滑性合成樹脂

【すきま】

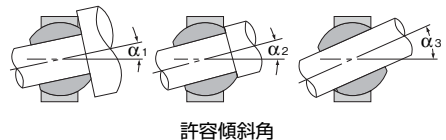
単位:mm

| | |
|------------|---------|
| ラジアル方向すきま | 0.035以下 |
| アキシャル方向すきま | 0.1以下 |

【軸とのはめあい】

軸とハウジングのはめあいは下記を推奨します。

| 使用条件 | | 軸 | ハウジング |
|--------|--------|----|-------|
| 内輪回転荷重 | 普通荷重 | m6 | H7 |
| | 方向不定荷重 | n6 | |
| 外輪回転荷重 | 普通荷重 | h7 | M7 |
| | 方向不定荷重 | k6 | |



PB形への置き換えを推奨致します。