

LTF 形

準標準品



L F 形への置き換えを推奨致します。

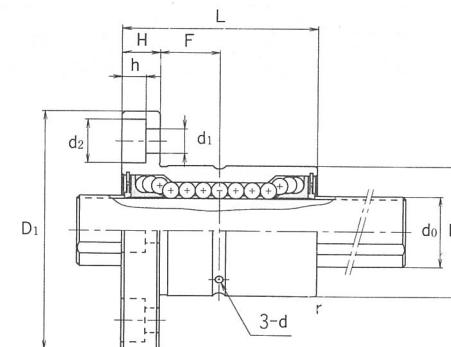
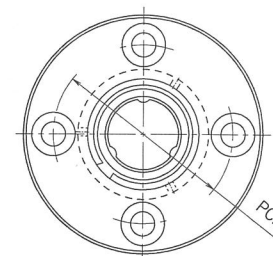
呼び形番	ス プ ラ イ ン 外 筒 寸 法		フランジ径 D <sub>1</sub>	H	F	r	油穴 d	PCD
	外径 D	長さ L						
LTF 10	21	33	42	6	10.5	0.5	1.5	32
LTF 13	24	36	44	7	11	0.5	1.5	33
LTF 16	31	50	51	7	18	0.5	2	40
LTF 20	35	63	58	9	22.5	0.5	2	45
LTF 25	42	71	65	9	26.5	0.5	3	52
LTF 30	47	80	75	10	30	0.5	3	60

注) ● スプライン外筒には、運動時の音響が小さい合成樹脂のリテーナが組込まれています。使用温度が80℃をこえる場合は、金属系リテーナを組込んだものを、呼び形番末尾に A の記号をつけてご指定ください。ただし、LTF10、13には高温用がありません。

<例> LTF20AC1+500LH

高温用記号

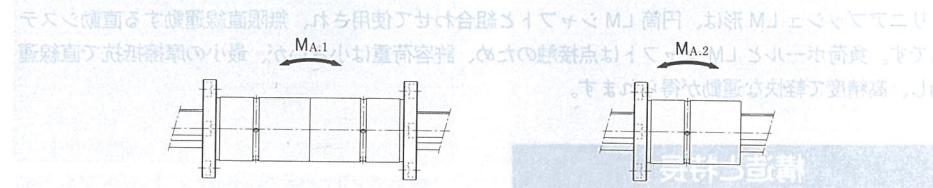
- 呼び番号の構成は P. A-463を参照ください。
- 呼び形番の細字は準標準品を示します。設計に際しては、L F 形のご採用をご検討願います。(P. A-434参照)



単位：mm

軸径 d <sub>0</sub>	ボール 条列	取付穴 d <sub>1</sub> × d <sub>2</sub> × h	基本定格荷重		静的許容 トルク C <sub>0T</sub> N-m	静的許容 モーメント		質 量	
			C kN	C <sub>0</sub> kN		M <sub>A.1</sub> <sup>(注)1</sup> N-m	M <sub>A.2</sub> <sup>(注)2</sup> N-m	スプライン外筒 gr	スプライン軸 kg/m
10	3	4.5×8×4.4	1.47	2.16	6.47	53.9	6.96	90	0.62
13	3	4.5×8×4.4	1.76	2.65	10.3	74.5	9.02	108	1.1
16	3	4.5×8×4.4	3.14	4.61	22.5	182	21.0	190	1.6
20	3	5.5×9.5×5.4	5.29	7.75	46.1	375	47.8	287	2.5
25	3	5.5×9.5×5.4	7.16	10.6	79.4	571	76.0	415	3.9
30	3	6.6×11×6.5	8.14	12.1	108	726	96.8	560	5.6

注)1. M<sub>A.1</sub>は下図に示すようにスプライン外筒を2個密着したときの軸方向許容モーメント値です。  
注)2. M<sub>A.2</sub>は下図に示すようにスプライン外筒を1個使用したときの軸方向許容モーメント値です。  
(外筒1個の場合は精度的にも安定しませんので2個密着使用を推奨します。)



SI単位系：1 kN ≒ 102 kgf

SI単位系：1 N-m ≒ 0.102 kgf-m