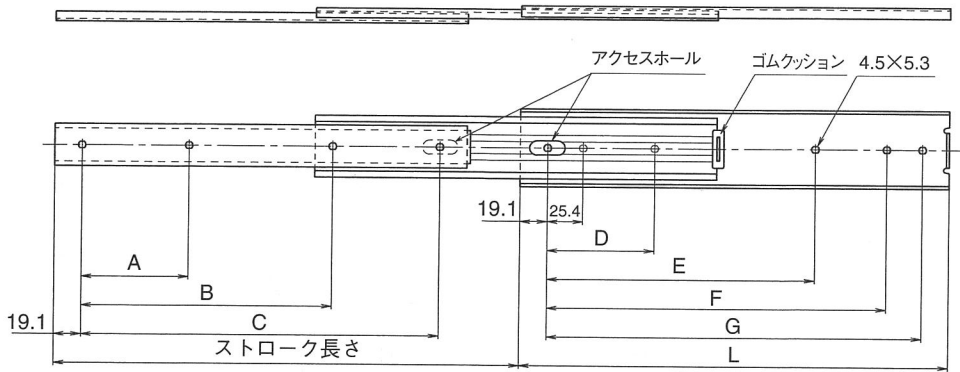


## FBL55E形

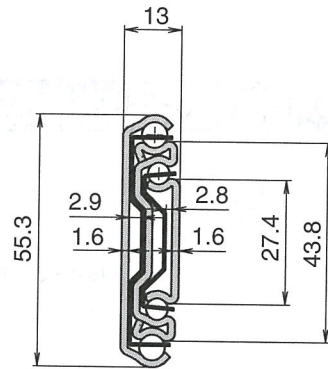


### 呼び形番の構成

FBL55E+356L

レール全長 (mmで表す)

呼び形番



単位：mm

| レール長さ<br>L<br>(±0.8) | ストローク<br>長さ<br>(±3) | 取付穴寸法 |       |       |       |       |       |       | 許容荷重<br>N/組 | 質量<br>kg/組 |
|----------------------|---------------------|-------|-------|-------|-------|-------|-------|-------|-------------|------------|
|                      |                     | A     | B     | C     | D     | E     | F     | G     |             |            |
| 305                  | 330                 | 76.2  | 177.8 | 254.0 | 76.2  | 190.5 | 241.3 | 266.7 | 620         | 1.44       |
| 356                  | 381                 | 101.6 | 203.2 | 304.8 | 88.9  | 215.9 | 292.1 | 317.5 | 620         | 1.68       |
| 406                  | 432                 | 127.0 | 228.6 | 355.6 | 127.0 | 241.3 | 342.9 | 368.3 | 610         | 1.96       |
| 457                  | 483                 | 127.0 | 279.4 | 406.4 | 127.0 | 292.1 | 393.7 | 419.1 | 610         | 2.24       |
| 508                  | 533                 | 152.4 | 304.8 | 457.2 | 152.4 | 317.5 | 444.5 | 469.9 | 600         | 2.44       |
| 559                  | 584                 | 177.8 | 330.2 | 508.0 | 177.8 | 342.9 | 495.3 | 520.7 | 580         | 2.72       |
| 610                  | 635                 | 177.8 | 381.0 | 558.8 | 177.8 | 393.7 | 546.1 | 571.5 | 570         | 3.00       |
| 660                  | 686                 | 203.2 | 406.4 | 609.6 | 203.2 | 419.1 | 596.9 | 622.3 | 550         | 3.24       |
| 711                  | 737                 | 228.6 | 431.8 | 660.4 | 228.6 | 444.5 | 647.7 | 673.1 | 530         | 3.48       |
| 762                  | 787                 | 228.6 | 457.2 | 711.2 | 228.6 | 469.9 | 698.5 | 723.9 | 500         | 3.72       |

1N≒0.102kgf