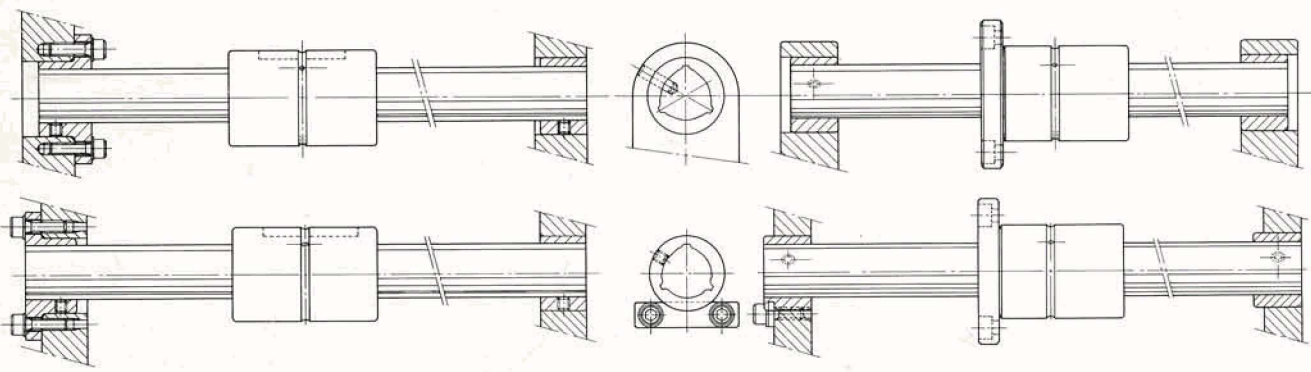


呼び形番	主 要 寸 法											呼び形番	主 要 寸 法										
	D h8	L	H	B	C	D1	r	D0	do	S	ℓ		D h8	L1 0.3	r	a	b N9	t	R	D0	do	S	ℓ1
<b>F15</b>	22	15	6	5.4	31	44	1.5	14.9	12.2	M4	4	<b>N15</b>	22	12	1	5	4	2.5	2	14.9	12.2	M4	6
<b>F20</b>	28	15	7	6.6	38	51	1.5	19.9	15.8	M4	4	<b>N20</b>	28	17	1	9	5	3.0	2.5	19.9	15.8	M4	8.5
<b>F25</b>	32	20	7	6.6	42	56	1.5	24.6	20.0	M5	7	<b>N25</b>	32	17	1	8	6	3.5	3	24.6	20.2	M5	8.5
<b>F30</b>	36	25	8	6.6	47	61	2	29.6	23.0	M6	8	<b>N30</b>	36	22	1	13	6	3.5	3	29.6	23.0	M6	11
<b>F40</b>	52	30	10	9	66	84	2.5	39.8	31.5	M8	10	<b>N40</b>	52	27	1.5	15	8	4	4	39.8	31.5	M8	13.5
<b>F50</b>	58	35	12	11	76	98	2.5	49.2	39.5	M8	12	<b>N50</b>	58	32	1.5	18	10	4	5	49.2	39.5	M8	16

(注) F形をご使用のさいは、取付穴の口元にC面取りをおこなってください。

〈組付例〉 **F形は、E形の寸法と同様となります。**



製造元 **株式会社 THK**

総発売元 **東邦精工株式会社**

本 社 〒141 東京都品川区上大崎 2-13-38  
電話 03 (440) 1431(代)

大阪営業所 〒578 東大阪市本庄西 2-73  
電話 06 (747) 7421(代)

名古屋営業所 〒454 名古屋市中川区二女子町 7-60  
電話 052 (363) 0801(代)

本 社 〒141 東京都品川区上大崎 2-13-38 電話 03 (440) 1811(代)

名古屋支店 〒454 名古屋市中川区二女子町 7-60 電話 052 (363) 0801(代)

大阪支店 〒578 東大阪市本庄西 2-73 電話 06 (747) 7421(代)

川越営業所 〒350 川越市仙波町 1-12-39 電話 0492 (24) 7180(代)

日立営業所 〒316 日立市鮎川町 2-1-30 電話 0294 (34) 6511(代)

厚木営業所 〒243 厚木市戸室 1-8-0-1 電話 0462 (24) 0391(代)

静岡営業所 〒422 静岡市池田 8-3-6-2 電話 0542 (62) 6533(代)

沼津営業所 〒410 沼津市東沢田 9-7-4-1 電話 0559 (24) 4001(代)

浜松営業所 〒435 浜松市緑ヶ瀬 1-2-10-1 電話 0534 (21) 3648(代)

北陸営業所 〒920 金沢市諸江下丁 5-9 電話 0762 (38) 6158(代)

明石営業所 〒673 明石市和坂稲荷町 5-0-1-0 電話 078 (923) 0621(代)

広島営業所 〒734 広島市南区出汐 4-1-2-7 電話 082 (255) 1261(代)

福岡営業所 〒812 福岡市博多区中央服町 10-6 電話 092 (271) 1184(代)