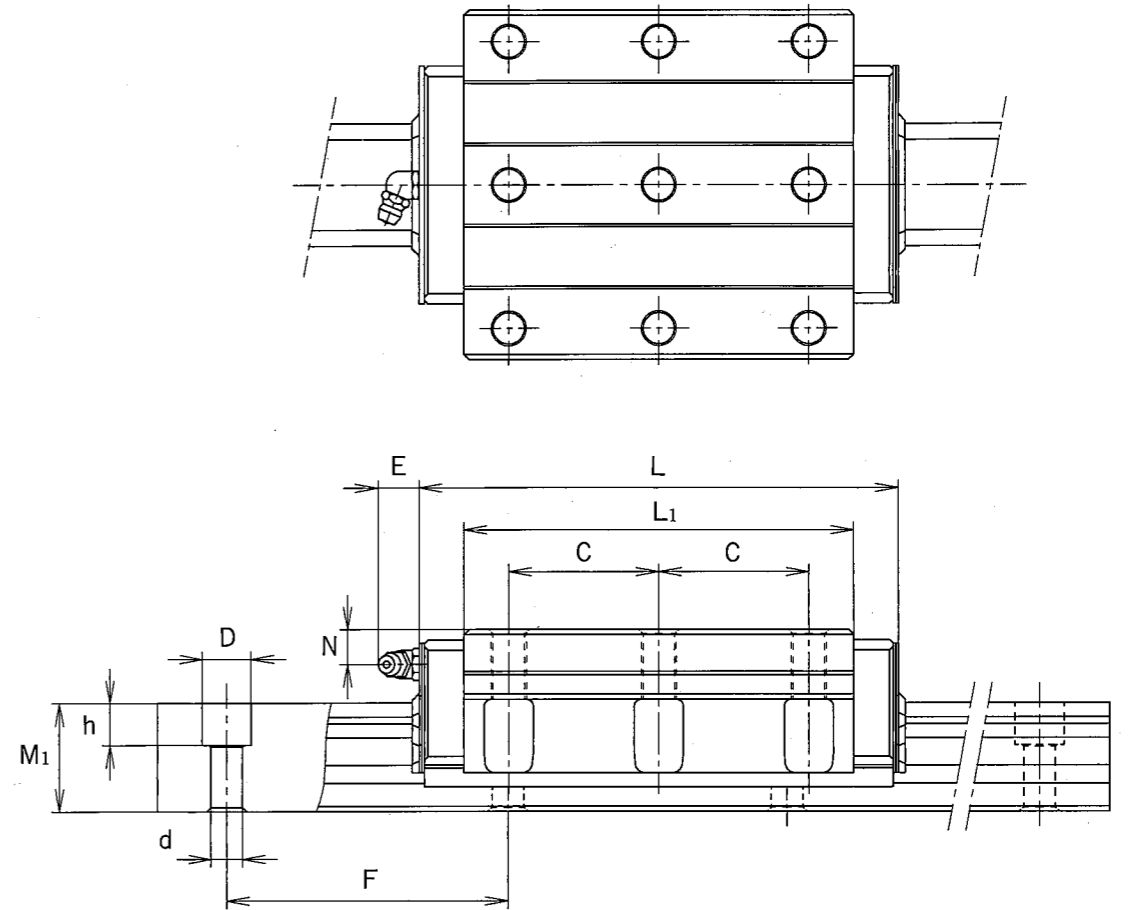
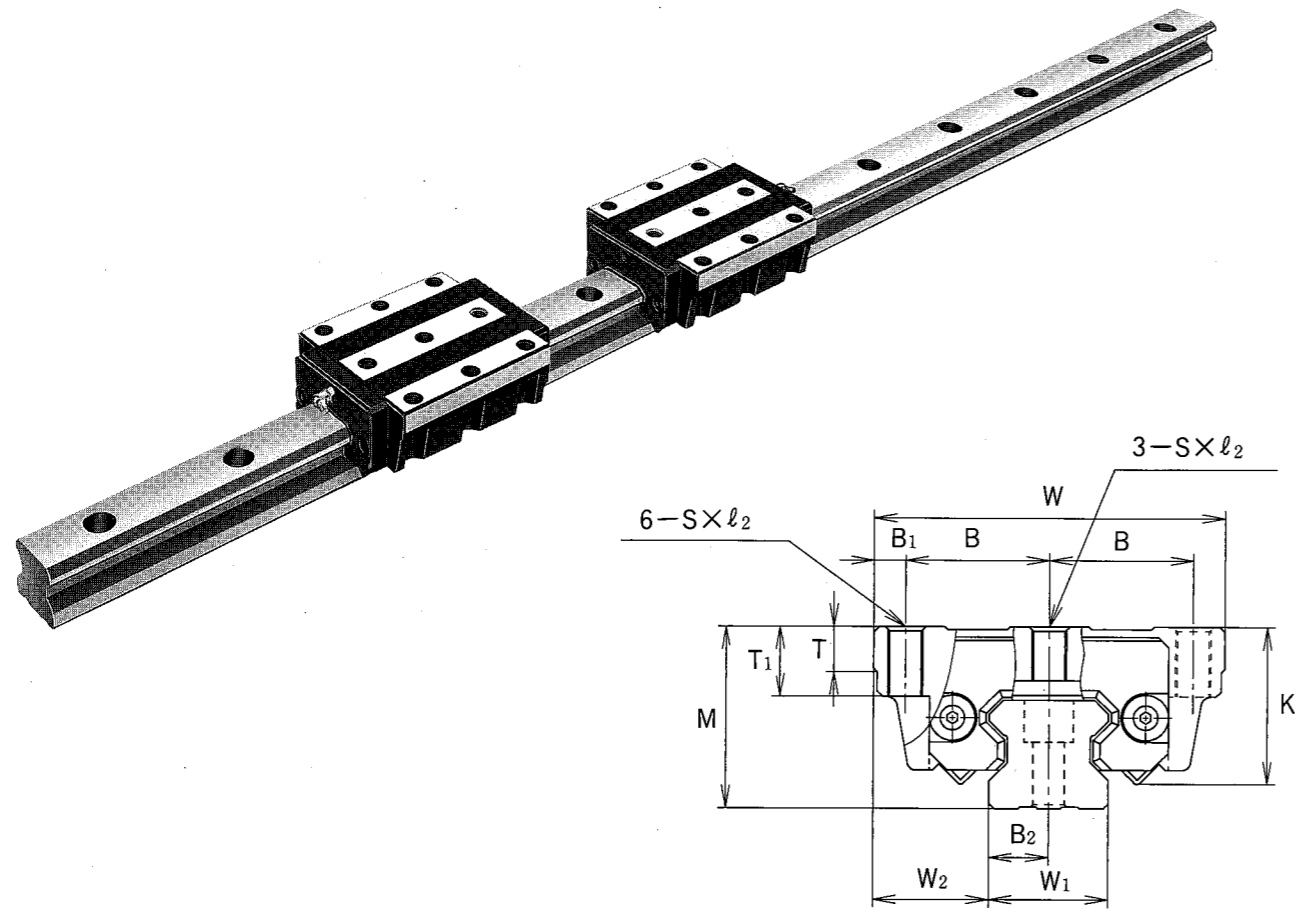


THK ローラーガイド RXW...CA形

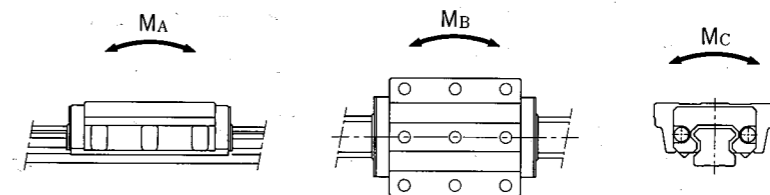


LMガイド「SRG」に置き換えを推奨致します。

呼び形番	幅 W	B	B ₁	長さ L	M C	高さ M	ブロック寸法 mm	S×ℓ ₁	ℓ ₂	T	T ₁	K	L ₁	N	E	グリースニップル
RXW35CA	100	41	9	137	43	52	M10×20	16	13	20	45	111.5	10	10	10	B-M6F
RXW45CA	120	50	10	161.6	50	65	M12×21	18	15	21	56	130	10	14	14	B-PT1/8
RXW55CA	140	58	12	198	60	78	M14×26	21	26	26	68	158.4	13	15	15	B-PT1/8
RXW65CA	170	71	14	240.8	70	98	M16×30	29	30	30	87	194	18	15	15	B-PT1/8

A	LMレール寸法 mm						基本定格荷重		静的許容モーメント 注1)			重量	
	W ₁ ±0.05	W ₂	B ₂	高さ M ₁	d×D×h	ピッチ F	C kgf	Co kgf	M _A kgf-m	M _B kgf-m	M _C kgf-m	LMブロック kgf	LMレール kgf/m
26	34	33	17	31	9×14×12	80	6000	16800	311.2	311.2	201.1	2.1	6.8
32.5	45	37.5	22.5	40.2	14×20×17	105	9270	25600	545.7	545.7	393.1	3.5	11.6
41	53	43.5	26.5	49	16×23×20	120	15800	41000	1060	1060	758.5	5.7	16.7
49	63	53.5	31.5	59	18×26×22	150	25500	63900	2066	2066	1374	11.6	24.2

注1) M_A、M_B、M_Cは下図のようにLMブロック1個の場合の許容モーメント値です。



: RXW45CA...C0

K_R=184.0 kgf/μm (ラジアル方向)
 K_L=135.0 " (逆ラジアル方向)
 K_T=78.0 " (水平方向)

: RXW55CA...C0

K_R=235.0 kgf/μm (ラジアル方向)
 K_L=180.0 " (逆ラジアル方向)
 K_T=92.0 " (水平方向)

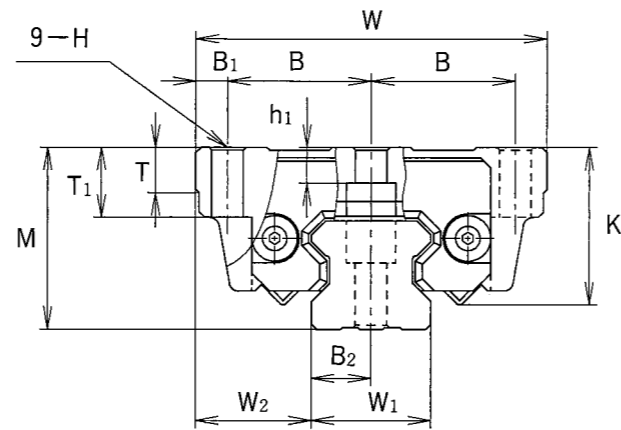
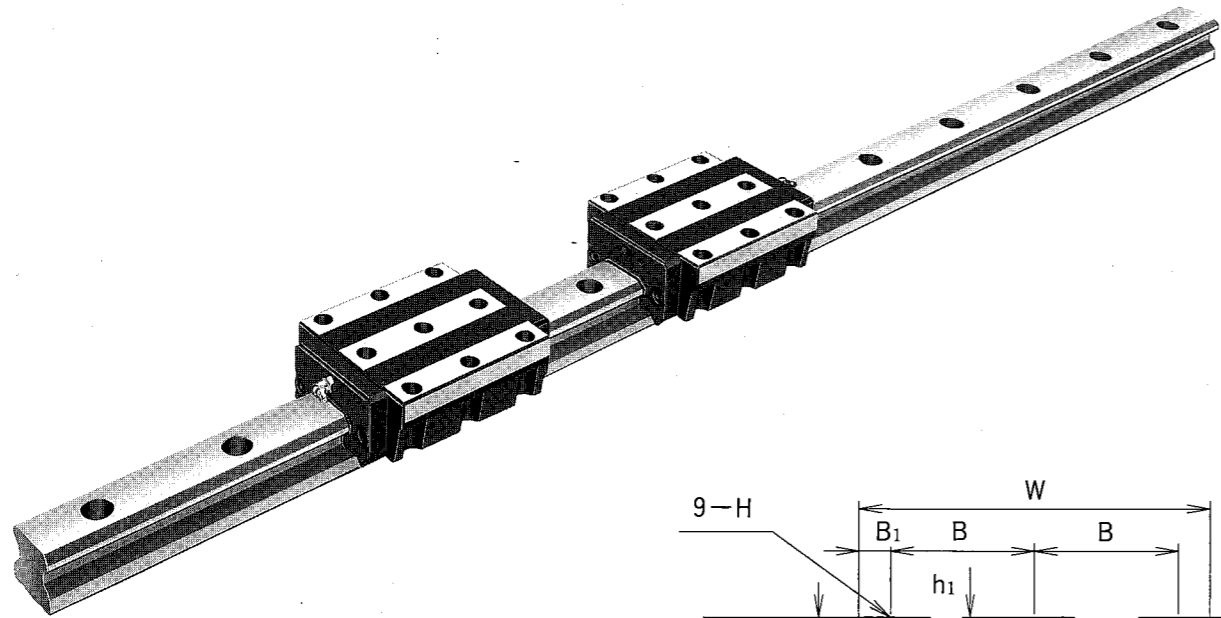
: RXW35CA...C0

K_R=158.0 kgf/μm (ラジアル方向)
 K_L=102.0 " (逆ラジアル方向)
 K_T=59.0 " (水平方向)

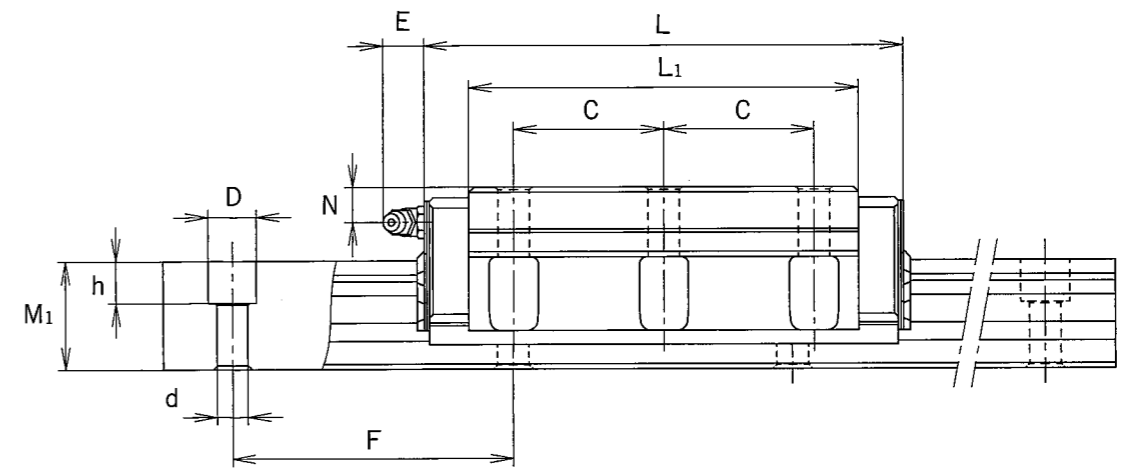
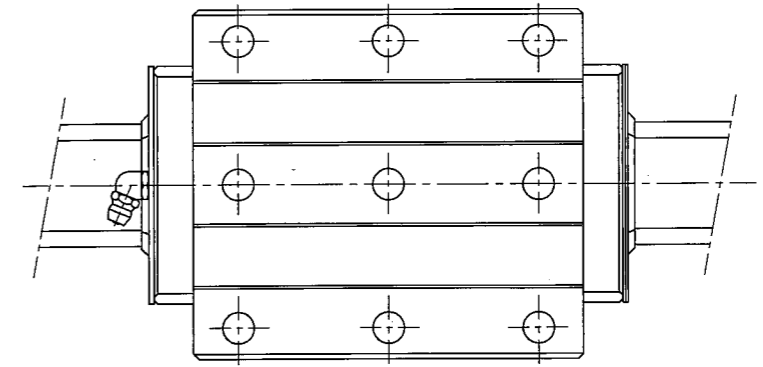
: RXW45CA...C0

K_R=184.0 kgf/μm (ラジアル方向)
 K_L=135.0 " (逆ラジアル方向)
 K_T=78.0 " (水平方向)

THK ローラーガイド RXW...CB形



呼び形番	幅 W	B	B ₁	長さ L	M C	高さ M ₁	H	h ₁	ℓ ₂	T	K	L ₁	N	E	グリース ニップル	W ₁ ±0.05
RXW35CB	100	41	9	137	43	52	9	10.2	16	13	45	111.5	10	10	B-M6F	34
RXW45CB	120	50	10	161.6	50	65	11	11.2	18	15	56	130	10	14	B-PT1/8	45
RXW55CB	140	58	12	198	60	78	14	13.7	21	26	68	158.4	13	15	B-PT1/8	53
RXW65CB	170	71	14	240.8	70	98	16	21.2	29	30	87	194	18	15	B-PT1/8	63



LMレール寸法 mm					基本定格荷重		静的許容モーメント 注1)			重量	
W ₂	B ₂	高さ M ₁	d×D×h	ピッチ F	C kgf	Co kgf	M _A kgf-m	M _B kgf-m	M _C kgf-m	LMブロック kgf	LMレール kgf/m
33	17	31	9×14×12	80	6000	16800	311.2	311.2	201.1	2.1	6.8
37.5	22.5	40.2	14×20×17	105	9270	25600	545.7	545.7	393.1	3.5	11.6
43.5	26.5	49	16×23×20	120	15800	41000	1060	1060	758.5	5.7	16.7
53.5	31.5	59	18×26×22	150	25500	63900	2066	2066	1374	11.6	24.2

注1) M_A、M_B、M_Cは下図のようにLMブロック1個の場合の許容モーメント値です。

